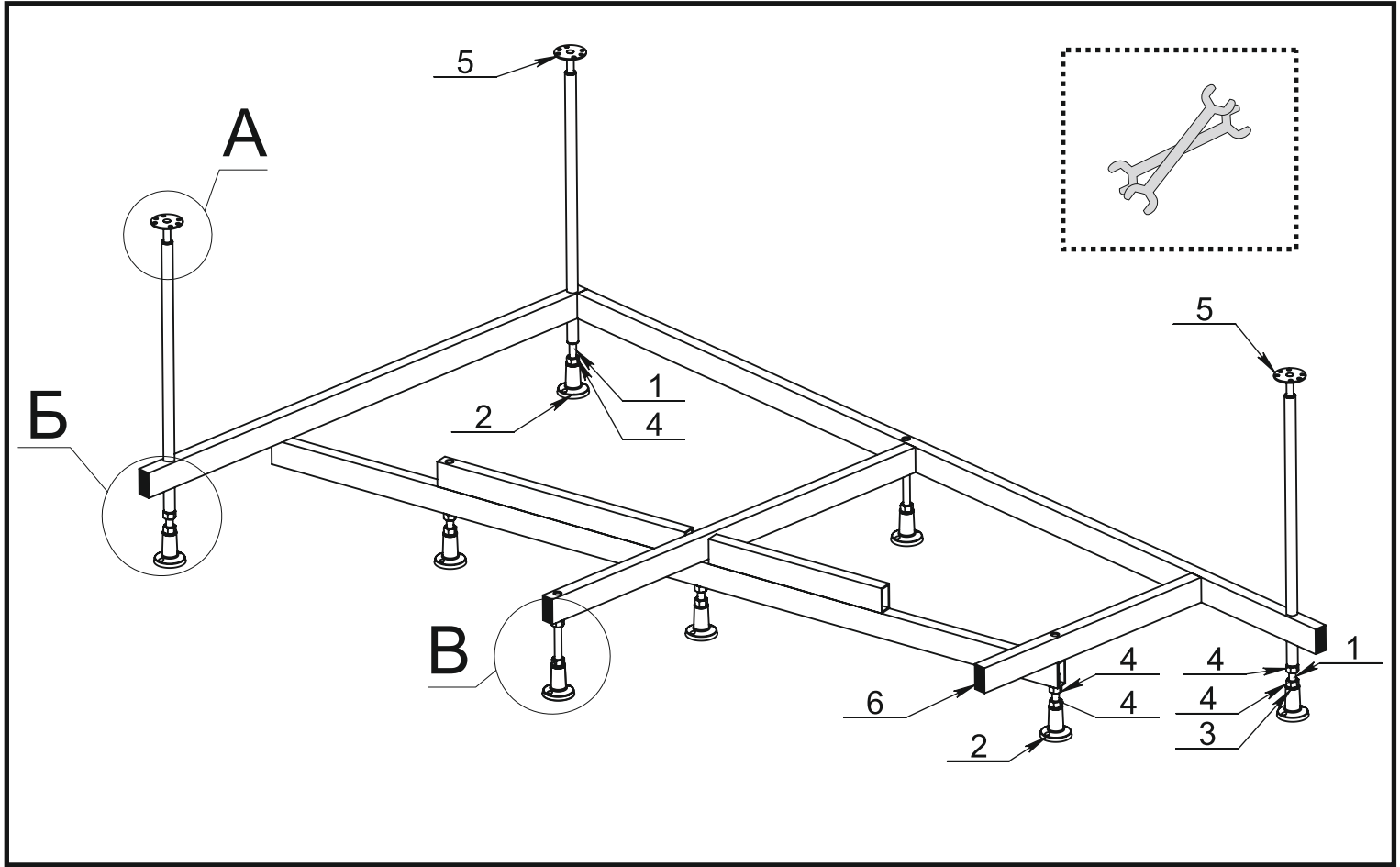


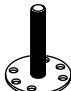
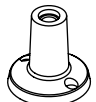

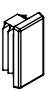


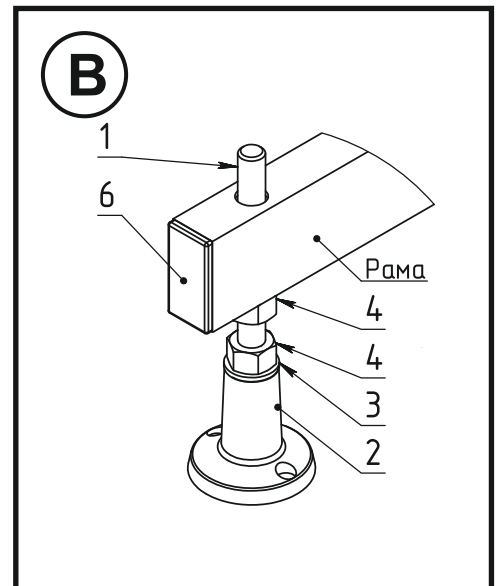
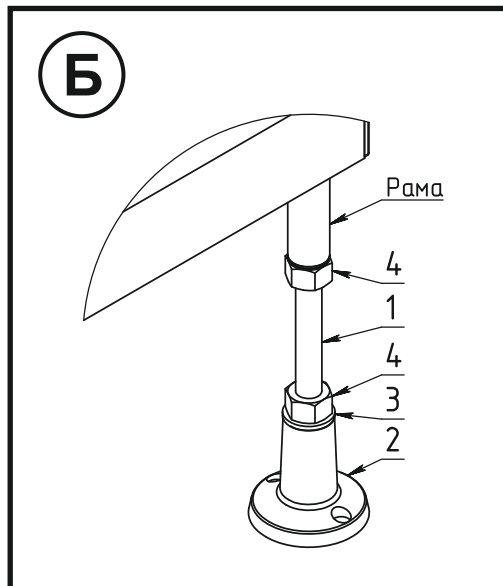
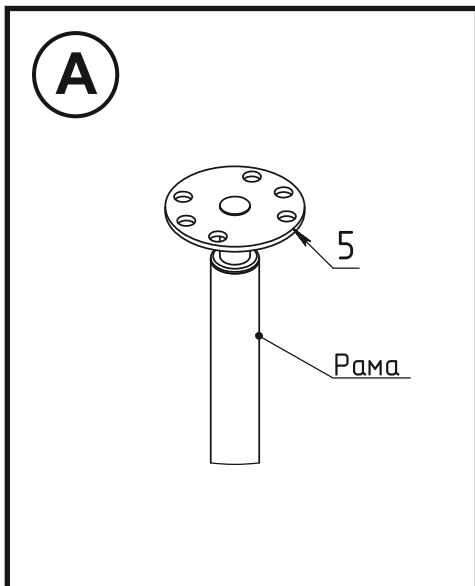
1

Сборка рамы Сота левая и её комплектующие



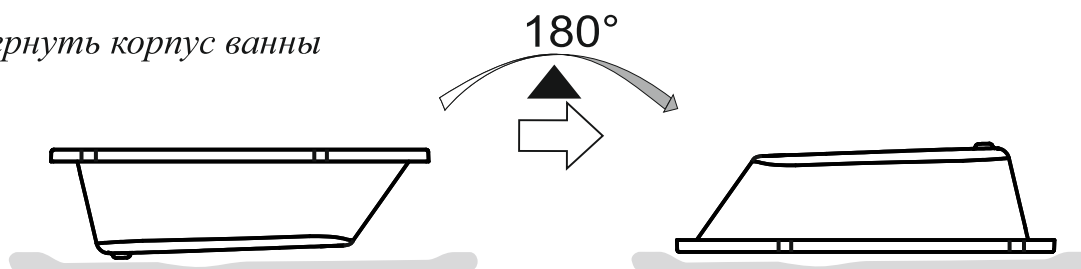
1 Перед сборкой рамы проверить комплектность

- | | | | | | | | | |
|---|---|-----|---|---|------|---|--|-----|
| ① |  Шайба M10 | x 8 | ③ |  Шайба плоская A10,5 DIN 125 | x 8 | ⑤ |  Ножка стальная M10 | x 3 |
| ② |  Ножка пластиковая | x 8 | ④ |  Гайка M10 DIN 934 | x 16 | ⑥ |  Заглушка пластиковая 40x20 | x 6 |

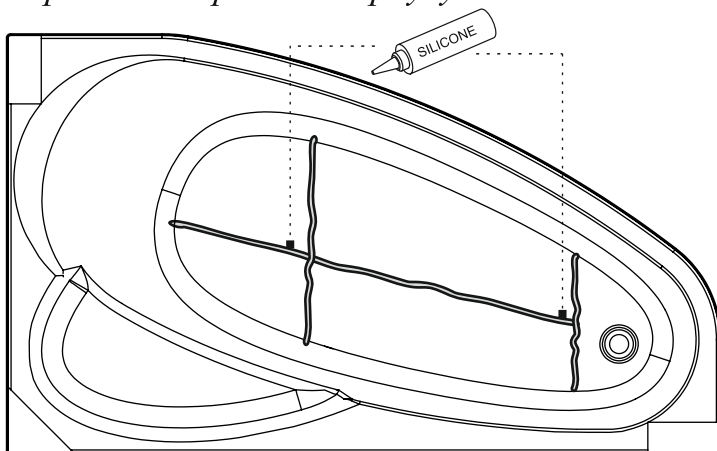


Сборка ванны Сота левая

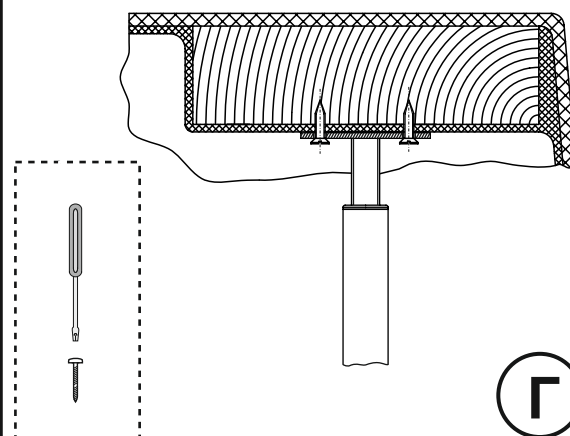
1 Перевернуть корпус ванны



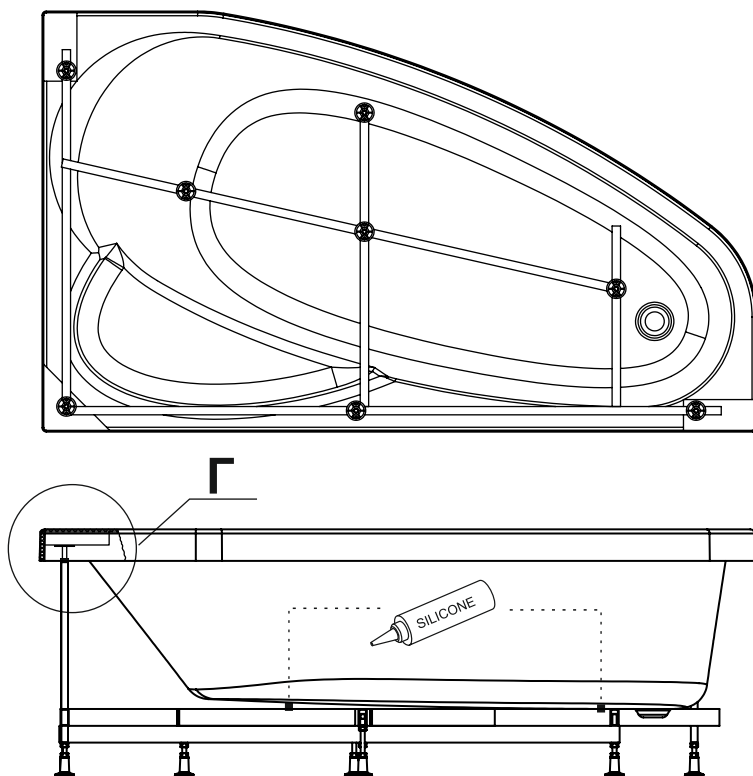
2 Нанести силиконовый герметик на места прилегания рамы к корпусу ванны



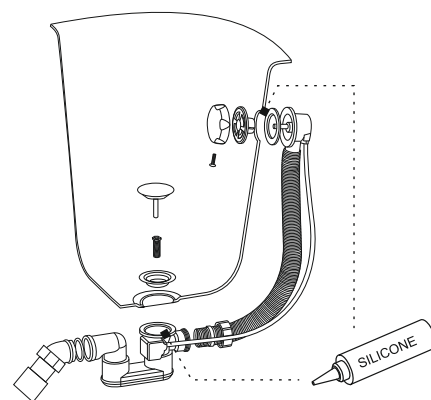
4 Зафиксировать опоры при помощи саморезов



3 Установить раму на корпус ванны согласно схемы



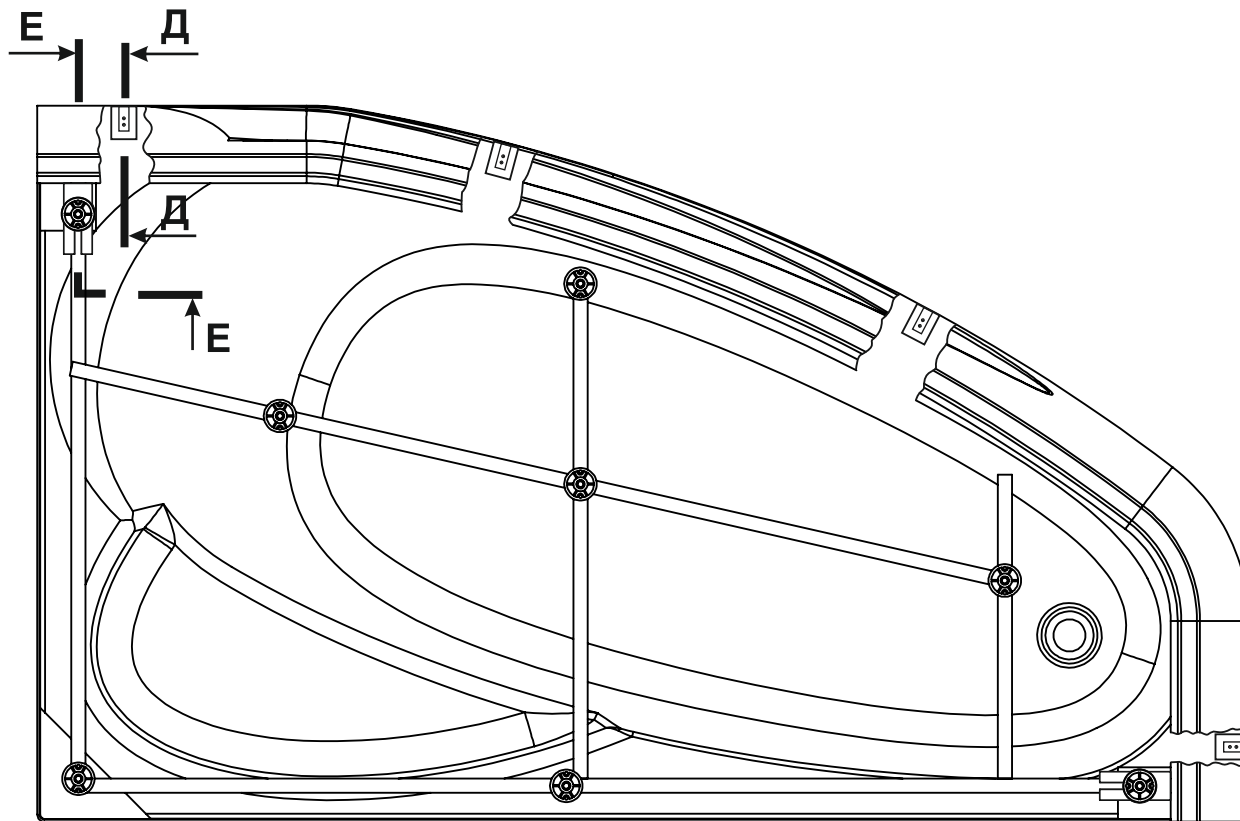
5 Произвести сборку и установку слива/перелива



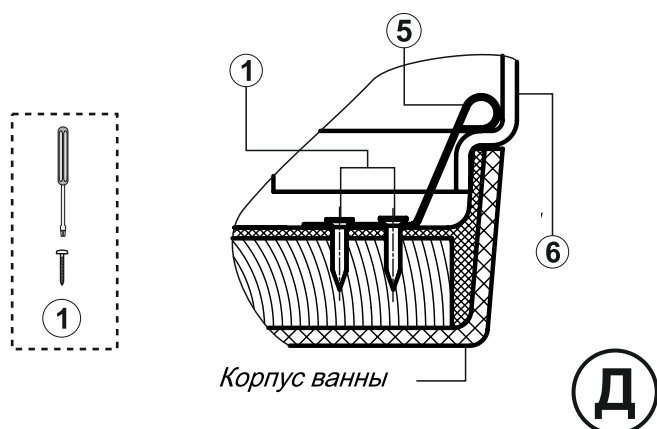
6 Оставить ванну до полной полимеризации силиконового герметика.

(24 часа при температуре 20 градусов Цельсия.)

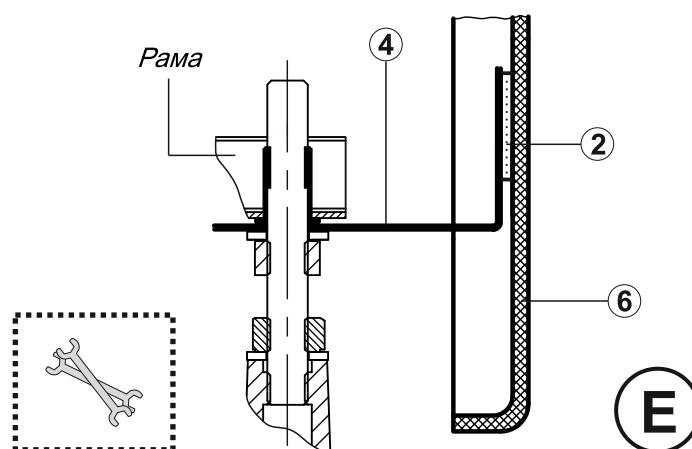
Установка панели ванны Сота левая и её комплектующие



2 Зафиксировать прижимные пружины к корпусу ванны при помощи саморезов



3 Установить опорные уголки на раму



① винт 3,9/16 x 8

④ уголок x 2

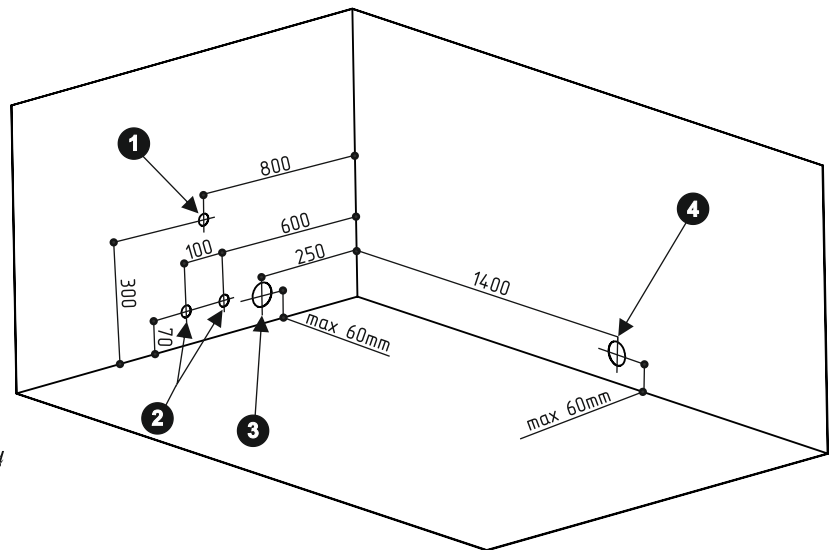
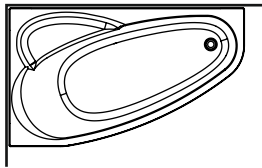
② dual lock 140 мм x 1

⑤ прижимная пружина x 4

⑥ панель x 1

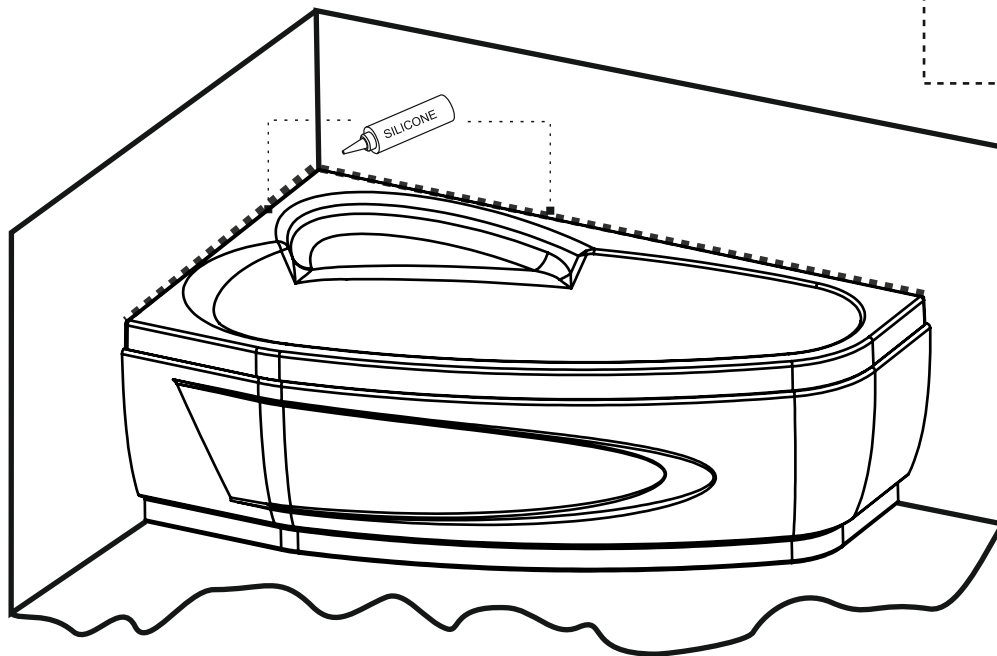
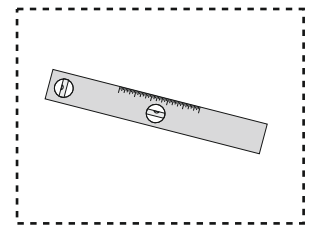
Установка ванны Сота левая

1 Подготовить место под ванну согласно схеме



- 1** Зона подключения электропитания ~ 220V 50Гц
- 2** Зона подключения холодной и горячей воды
- 3** Канализационный слив $\varnothing 50$ мм (вариант 1)
- 4** Канализационный слив $\varnothing 50$ мм (вариант 2)

2 Установить ванну на подготовленное место.
При помощи уровня и опорных ножек выставите ванну в горизонтальной плоскости обеспечив зазор между панелью и полом не менее 15 мм



3 Наполнить ванну водой, проверить все соединения.
Произведите герметизацию зазора по примыкающим к стенам сторонам ванны.
Оставьте набранной воду до полной полимеризации силиконового герметика (24 часа при температуре 20 градусов Цельсия)