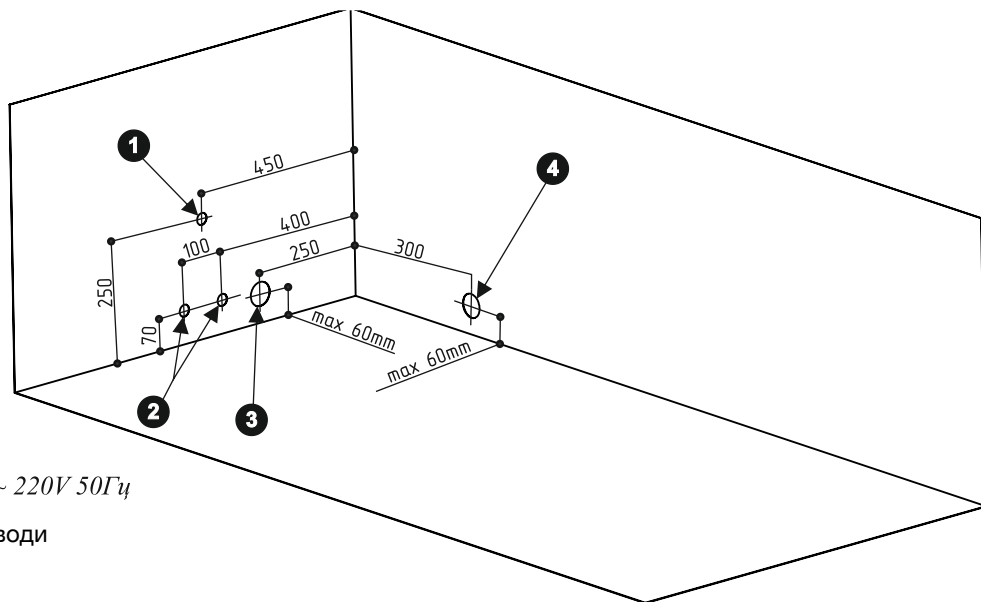
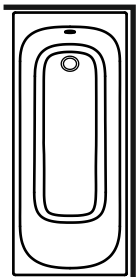


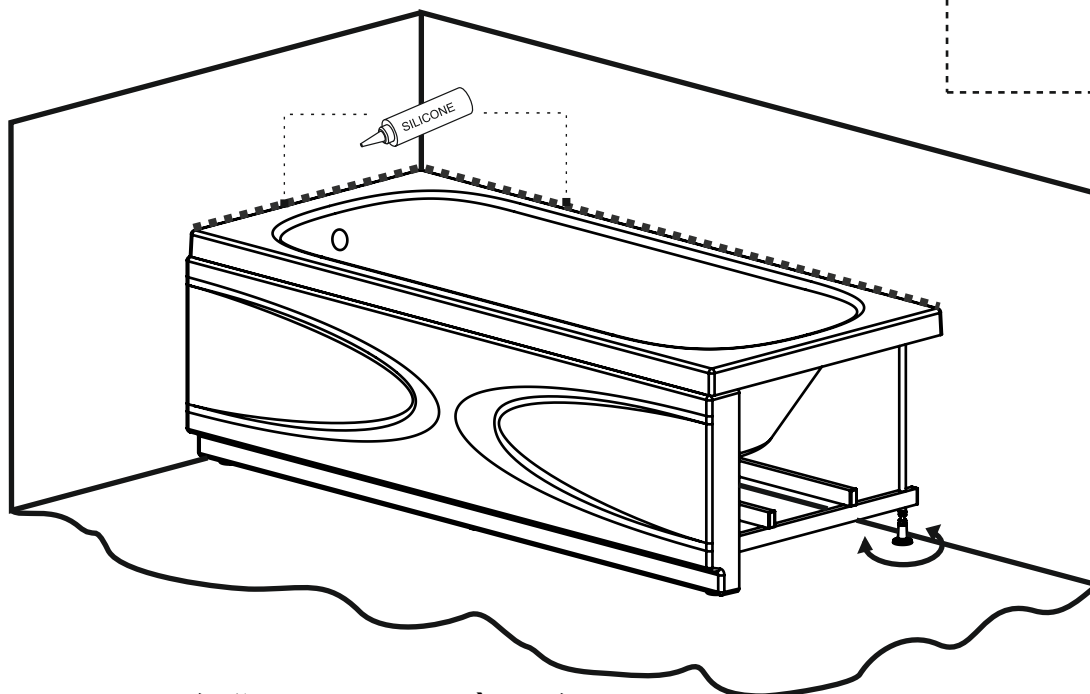
МОНТАЖНА СХЕМА ДО ВАННИ ORTA

1 Підготувати місце для ванни згідно схеми



- ❶ Зона підключення електроживлення $\sim 220V 50Гц$
- ❷ Зона підключення холодної/горячої води
- ❸ Каналізаційний злив (варіант 1)
- ❹ Каналізаційний злив (варіант 2)

2 Встановити ванну на підготовлене місце За допомогою рівня і опорних ніжок виставити ванну у горизонтальній площині забезпечив зазор між панеллю та підлогою не менш 15 мм



- ### 3
- Наповнити ванну водою, перевірити всі з'єднання.
Проведіть герметизацію зазорів по примиканню до стіни.
Залиште наповнену водою ванну до полімеризації силіконового герметика
(24 година при температурі 20 градусів за Цельсієм)